

Wialnia **CUG**



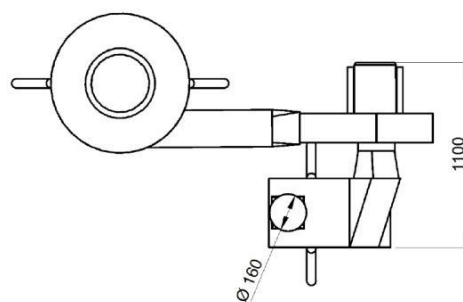
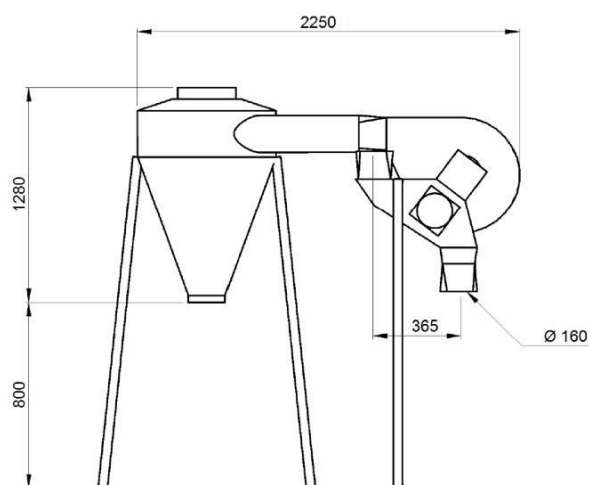
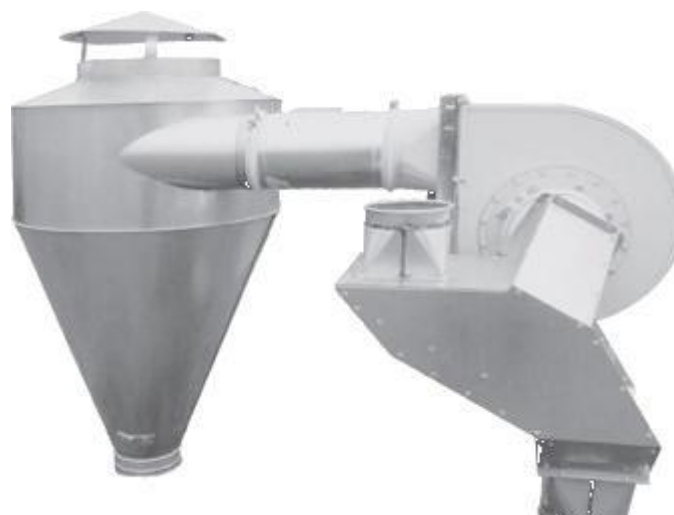
PRZEZNACZENIE

Wialnia **CUG** została zaprojektowana z myślą o oddzieleniu lekkich zanieczyszczeń, pyłów i kurzu ziarna (zbóż, rzepaku, kukurydzy, i innych).

Konstrukcja korpusu wialni i cyklonu wykonana jest z blachy ocynkowanej, dzięki czemu uzyskuje się wysoką jakość i lekkość wyrobu. Małe wymiary ułatwiają instalowanie wialni **CUG** na ciągach transportowych ziarna. Zwarta budowa oraz łatwy system łączenia elementów umożliwiają szybki montaż.

WYPOSAŻENIE STANDARDOWE

- korpus wialni—lewy
- wentylator
- regulator - przepustnica ciągu
- cyklon—prawy z daszkiem
- daszek cyklonu kompletny
- stojak
- wyłącznik z wtyczką



DANE TECHNICZNE

Model	jedn.	CUG 30
Wydajność dla pszenicy ¹⁾	t/h	30
Zapotrzebowanie na moc elektryczną	kW	0,75

Producent zastrzega sobie możliwość wprowadzenia zmian technicznych

05.2015

¹⁾ Wydajność podano dla pszenicy o wilgotności 15%