



# Czyszczalnia bębnowa SUN

## PRZEZNACZENIE

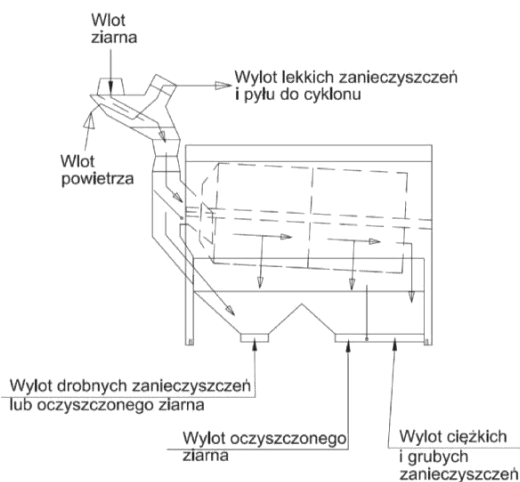
Czyszczalnia bębnowa przeznaczona jest do czyszczenia wszystkich rodzajów ziarna.

## ZASADA DZIAŁANIA

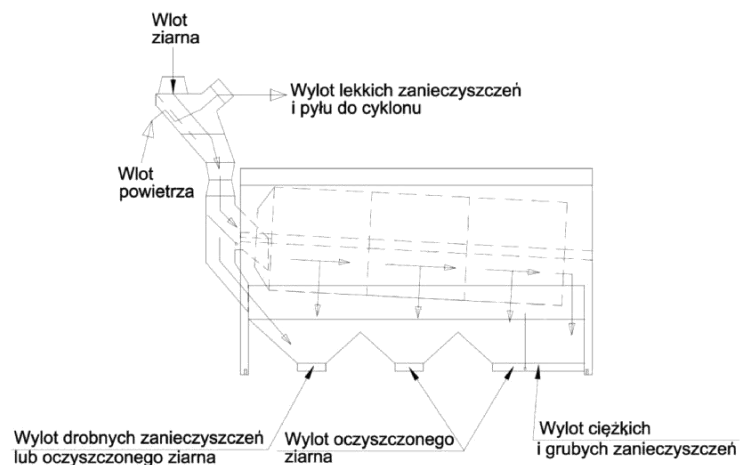
Ziarno zasypywane jest grawitacyjnie do wialni wstępnego czyszczenia, gdzie przechodzi przez poprzeczny strumień powietrza, który usuwa pyły i lekkie zanieczyszczenia oddzielane do cyklonu. Następnie ziarno wsypuje się do obrotowego bębna z wymiennymi sitami. Pierwsze sito usuwa lekkie zanieczyszczenia (piasek, rozdrobnione ziarno, złamane ziarno, itp.), następne sita przepuszczają przez otwory dobre ziarno, a duże zanieczyszczenia wychodzą na końcu bębna. Dobór sit zależy od ziarna i rodzaju zanieczyszczeń.



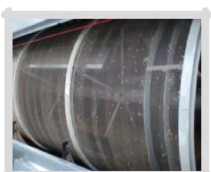
Bęben czyszczący podzielony jest na sekcje, a każda z sekcji daje możliwość zamontowania sit o różnej perforacji. Dzięki temu można dostosować czyszczalnię do każdego rodzaju ziarna, jak również osiągać oczekiwane parametry czyszczonego materiału. W poszczególnych fazach procesu czyszczenia, czyli przechodzenia ziarna przez kolejne sekcje bębna, następuje oddzielanie zanieczyszczeń w zależności od zastosowanych sit.



CZYSZCZALNIA SUN 20



CZYSZCZALNIA SUN 40



Korpus z dwoma lub trzema sekcjami sit odpowiada za czyszczenie właściwe

## WYPOSAŻENIE STANDARDOWE WYPOSAŻENIE ZA DOPLATĄ

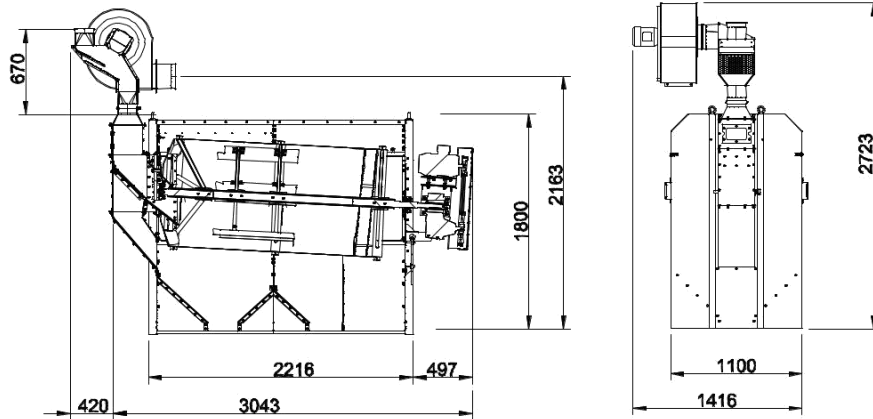
- |   |  |
|---|--|
| <ul style="list-style-type: none"> <li>■ wialnia</li> <li>■ wentylator z cyklonem</li> <li>■ korpus czyszczalni bębnowej (2 sekcje)</li> <li>■ komplet sit (2szt.)</li> </ul> | <ul style="list-style-type: none"> <li>■ sita</li> <li>■ konstrukcja wsporcza z podestami</li> <li>■ pomost ruchomy (wysokość 1,46m)</li> <li>■ szafa elektryczna czyszczalni</li> </ul> |
|---|--|



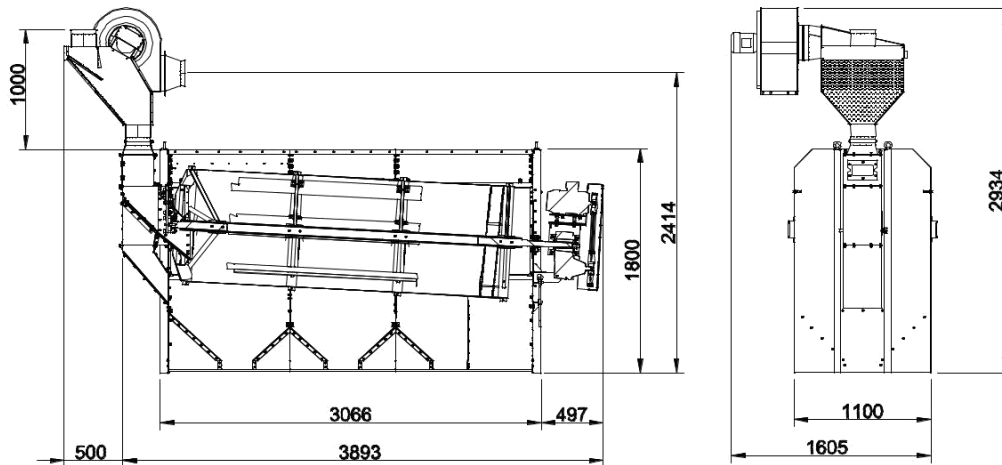
Wialnia z cyklonem odwiewa kurz, pył i lekkie zanieczyszczenia



# Czyszczalnia bębnowa **SUN**



WYMIARY CZYSZCZALNI **SUN** 20



WYMIARY CZYSZCZALNI **SUN** 40

## DANE TECHNICZNE

Typ	jedn.	<b>SUN</b> 20	<b>SUN</b> 40
Wydajność wstępnego czyszczenia <sup>1)</sup>	t/h	20	40
Powierzchnia sit	m <sup>2</sup>	5,0	7,5
Zapotrzebowanie na moc elektryczną	napęd główny	kW	2,2
	wentylator	kW	0,75
Wydajność powietrza wentylatora	m <sup>3</sup> /h	1440	4176
Ilość sit	szt.	2	3
Wymiary	długość	m	3,5
	szerokość	m	1,4
	wysokość	m	2,7
Waga	kg	962	1005

Producent zastrzega sobie możliwość wprowadzenia zmian technicznych 06.2015

<sup>1)</sup> Wydajność podano dla pszenicy o wilgotności 15% i nie zawierającej więcej niż 2% zanieczyszczeń.